



Level



Pressure



Flow



Temperature



Liquid
Analysis



Registration



Systems
Components



Services



Solutions

技术资料

Prosonic T FMU30

超声波物位测量

一体式变送器，液体、浆料和固料的非接触式物位测量



应用

- 液体、浆料、污泥和固料的连续非接触式物位测量
- 通过 4...20 mA 实现系统集成
- 最大测量范围：
 - 1½" 传感器：
 - 5 m (16 ft): 液体
 - 2 m (6 ft): 固体
 - 2" 传感器：
 - 8 m (26 ft): 液体
 - 3.5 m (11 ft): 固体

优势

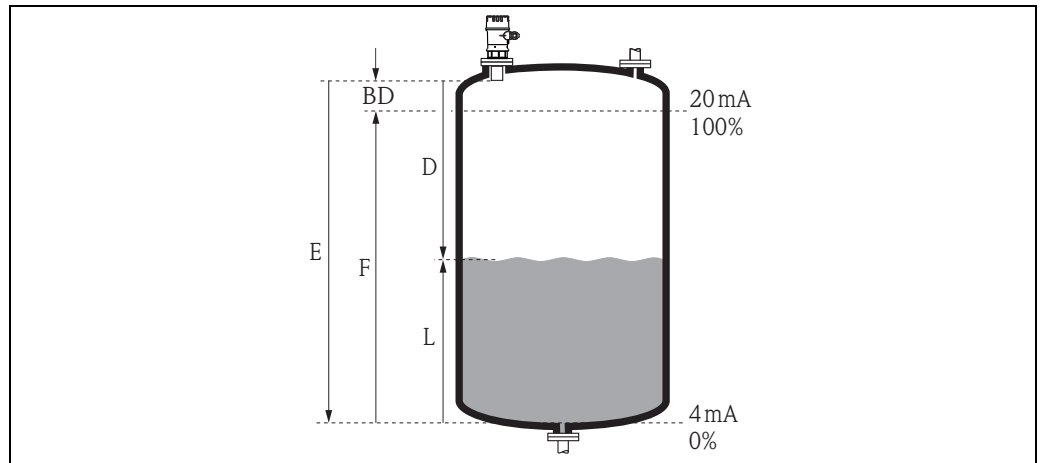
- 调试快速、简便：
 - 通过引导式菜单进行现场操作，带四行纯文本显示，七种操作语言可选
- 包络线现场显示，简便进行仪表诊断
- 线性化功能 (最多 32 点) 可以将测量值转换为长度、体积或流量参数
- 非接触式测量方式，降低了维护需求
- 可以通过 G 1½" 或 1½" NPT 螺纹安装
- 内置温度传感器，对因温度改变导致的声速变化进行补偿

目录

功能与系统设计	3	机械结构	14
测量原理	3	设计及外形尺寸	14
设备结构	4	重量	14
输入	5	外壳设计	14
测量变量	5	过程连接	14
测量范围	5	材料	15
工作频率	6	人机界面	16
输出	6	显示与操作单元	16
输出信号	6	现场操作	18
报警信号	6	远程操作	18
输出阻尼时间	6	证书和认证	20
线性化功能	6	CE 认证	20
电源	7	防爆认证 (Ex)	20
端子接线腔	7	防爆认证 (Ex)	20
接线端子分配	7	其他标准和准则	20
供电电压	8	订购信息	20
接线端子	8	产品选型表	20
电缆入口	8	供货清单	20
缆塞	8	附件	21
功率消耗	8	安装支架	21
电流消耗	8	螺纹法兰	22
性能参数	8	带安装支架或墙装支架的悬臂	23
响应时间	8	防护罩	25
参考操作条件	8	Commubox FXA291	26
测量值分辨率	8	ToF 适配器 FXA291	26
脉冲频率	8	补充文档资料	27
最大测量误差	8	操作手册	27
典型测量误差 ²⁾	8	仪表功能描述	27
蒸汽压的影响	8	简明操作指南	27
安装条件	9	安全指南	27
安装方式	9		
物位测量时的安装条件	10		
在导波管中安装	10		
流量测量时的安装条件	11		
盲区距离 / 使用安装短管安装	12		
环境条件	13		
环境温度范围	13		
储存温度	13		
对温度循环变化的耐受程度	13		
气候等级	13		
防护等级	13		
抗振性	13		
电磁兼容性 (EMC)	13		
过程条件	13		
过程温度范围	13		
过程压力范围	13		

功能与系统设计

测量原理



- BD 盲区距离
 D 传感器膜片至物料表面间的距离
 E 空罐高度 (零点)
 F 满罐高度 (满量程)
 L 物位

传感器	盲区距离 (BD)	最大量程 (液体)	最大量程 (固体)
1½"	0.25 m (0.8 ft)	5 m (16 ft)	2 m (6.6 ft)
2"	0.35 m (1.1 ft)	8 m (26 ft)	3.5 m (11 ft)

行程时间原理

传感器直接向物料表面发射超声波脉冲信号。脉冲信号在物料表面发生反射，反射信号被传感器接收。仪表测量并计算发射与接收脉冲信号的时间差 t 。基于时间差 t (和声速 c) 计算传感器膜片与物料表面间的距离 D ：

$$D = c \cdot t / 2$$

用户输入的空罐高度 (E) 已知时，物位 (L) 的计算公式如下：

$$L = E - D$$

内置温度传感器 (NTC)，对因温度改变导致的声速变化进行补偿。

干扰回波抑制

仪表具有干扰回波抑制功能，确保了干扰回波 (例如：内部边角和焊缝产生的干扰回波) 不会被误识别为真正的物位回波。

标定

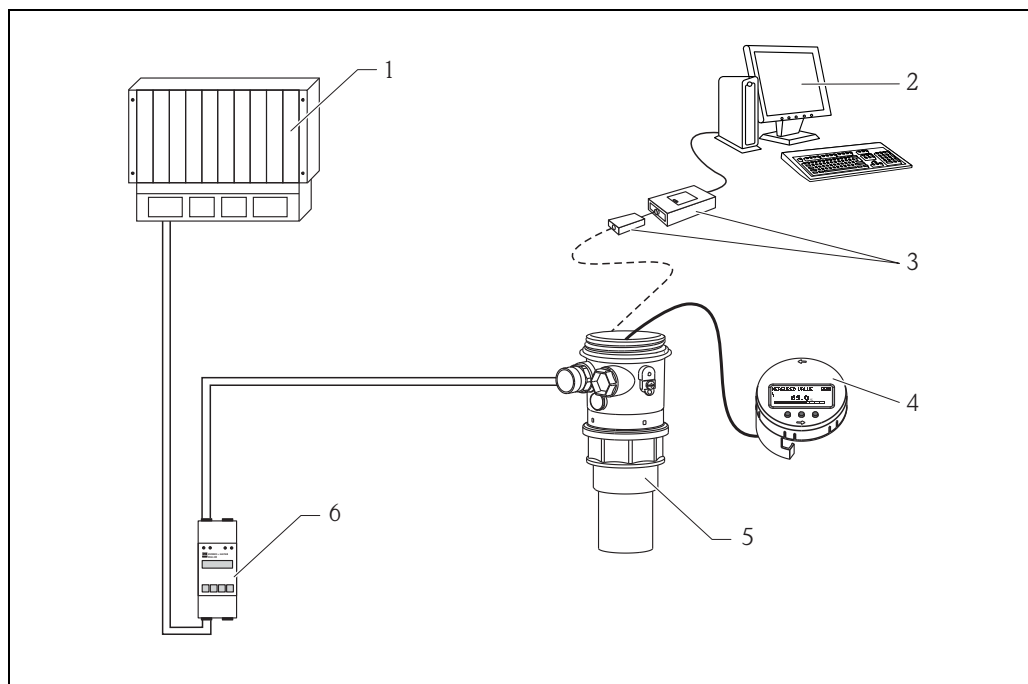
输入空罐高度 (E) 和满罐高度 (F) 进行仪表标定。

盲区距离 (BD)

满量程物位高度 (F) 不得进入盲区距离 (BD)。传感器的瞬态反应特性使得盲区内的物位回波信号无法被识别。

设备结构

完整的测量系统包括：



L00-FMU30xxx-14-00-06-xx-008

- 1 PLC (可编程逻辑控制器)
- 2 安装有调试工具的计算机 (例如: FieldCare)
- 3 Commubox FXA291 和 ToF 适配器 FXA291
- 4 显示与操作单元
- 5 Prosonic FMU30
- 6 变送器供电单元 RMA422 或 RN221N

现场操作

- 使用显示与操作单元
- 使用个人计算机、Commubox FXA291 + ToF 适配器 FXA291、以及 FieldCare 调试工具

输入

测量变量

测量传感器膜片至物料表面间的距离 (→ 3)。

通过线性化功能，基于距离 D，仪表还可以计算：

- 物位 L (任意单位)
- 体积 V (任意单位)
- 通过测量堰或明渠的流量 Q (任意单位)

测量范围

测量范围取决于传感器量程，而传感器量程又取决于工况条件。

预估实际测量范围的步骤如下 (参考下图的计算实例)：

1. 确定下表中与测量过程最接近的影响因素。
2. 累加相关衰减值。
3. 参考下图，基于总衰减值计算测量范围。

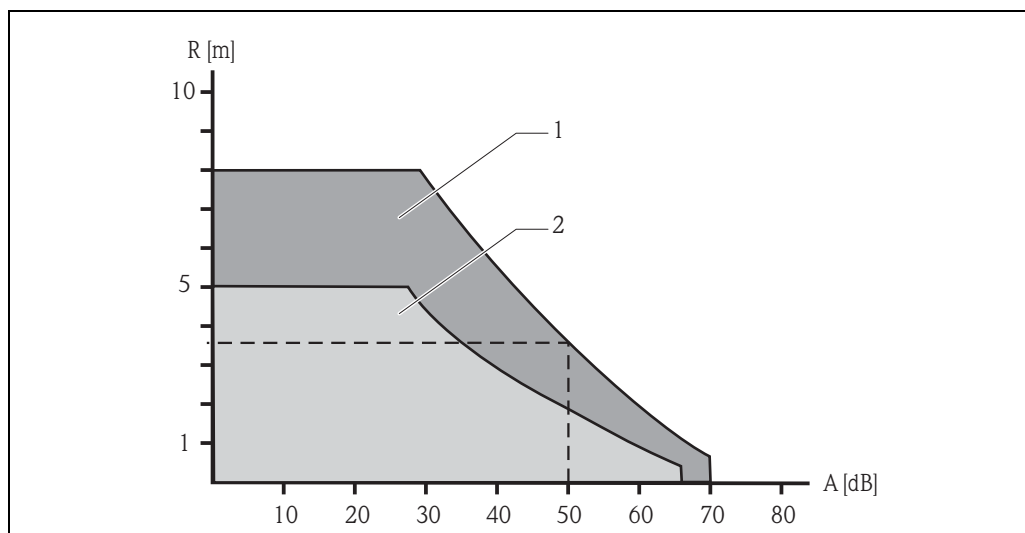
液体表面	衰减值
平静	0 dB
波纹	5...10 dB
强扰动 (例如：搅拌器)	10...20 dB
发泡 (泡沫)	请咨询 Endress+Hauser 当地销售中心

固料表面	衰减值
坚硬、粗糙 (例如：碎石)	40 dB
柔软 (例如：泥炭、附着粉尘的煤渣块)	40...60 dB

粉尘	衰减值
无	0 dB
轻微	5 dB
严重	5...20 dB

加料区与测量范围的重合度	衰减值
无	0 dB
小部分	5...10 dB
大部分	10...40 dB

传感器与物料表面的温度差	衰减值
≤ 20 °C (68 °F)	0 dB
≤ 40 °C (104 °F)	5...10 dB
≤ 60 °C (140 °F)	10...15 dB



L00-FMU3xxxx-05-00-00-xx-100

- 1 2" 传感器
 2 1½" 传感器
 A 衰减值 (dB)
 R 测量范围 (m)

计算实例:

- | | |
|-----------------|--|
| ■ 强扰动表面 | 约 50 dB |
| ■ 无粉尘 | 0 dB |
| ■ 加料区与测量范围小部分重合 | 0 dB |
| ■ 温度差小于 20°C | 0 dB |
| | 约 50 dB => 使用 FMU30 2" 传感器测量时，
测量范围约为 3.5 m (11 ft) |

计算固料测量的最大量程时，必须考虑上述测量条件。

工作频率

1½" 传感器	2" 传感器
约 70 kHz	约 50 kHz

输出**输出信号**

4...20 mA

报警信号

通过下列接口读取故障信息:

- 现场显示单元 (故障图标、故障代号和纯文本说明)
- 电流输出, 故障信号可选 (例如: 符合 NAMUR 推荐的 NE43 标准)

输出阻尼时间

在 0...255 s 之间自由设定

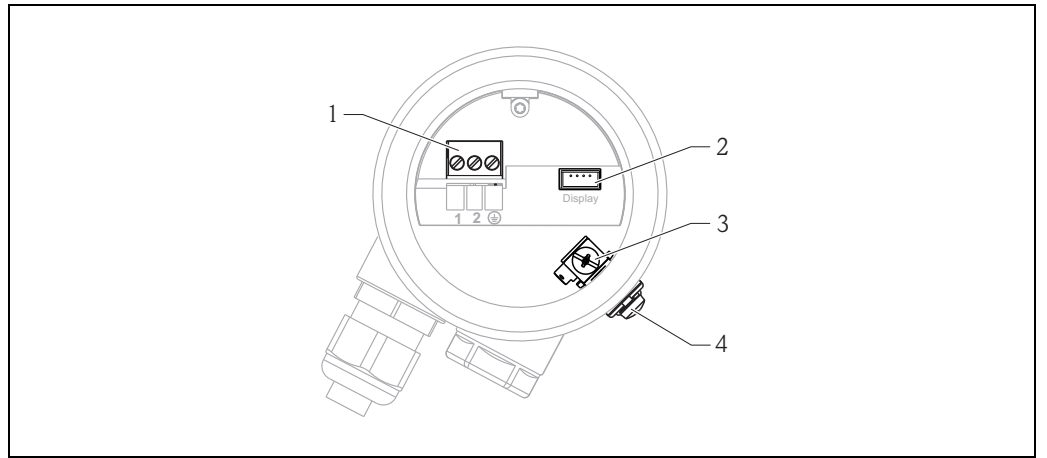
线性化功能

仪表的线性化功能可以将测量值转换成为长度或体积变量。在明渠或测量堰中测量时，还可以转换为流量变量 (基于测量液位计算流量)。
 仪表内置卧罐的体积计算线性化表。还可以手动或半自动输入其他线性化表 (最多包含 32 个参数对) (在受控条件下加料)。

电源

端子接线腔

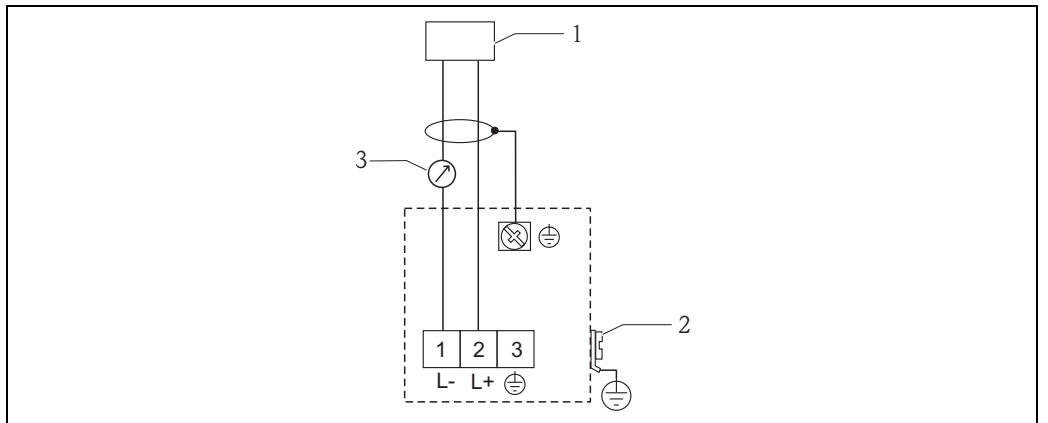
接线端子位于仪表外壳盖下。



L00-FMU30xxx-04-00-00-xx-001

- 1 接线端子
- 2 显示屏 (可选)
- 3 内部接地端
- 4 外部接地端

接线端子分配



L00-FMU30xxx-04-00-00-de-015

- 1 电源
- 2 保险丝, 符合 IEC 60127 标准, T 0.5 A
- 3 工厂接地端
- 3 4...20 mA

- 将连接电缆连接至端子接线腔内的螺纹接线端子上
(电缆线芯横截面积: $0.25 \dots 2.5 \text{mm}^2$ (24...14 AWG))
- 使用标准安装电缆连接即可
- 设备内置极性反接、射频干扰 (RFI) 和过电压峰值保护电路 (参考 TI00241F “EMC 测试基础”)

供电电压	14...35 V
接线端子	电缆线芯横截面积: 0.25...2.5 mm ² (24...14 AWG)
电缆入口	G ½" 或 ½" NPT 螺纹
缆塞	M 20x1.5 (推荐电缆径: 6...10 mm (0.24...0.39 in))
功率消耗	51...800 mW
电流消耗	3.6...22 mA

性能参数

响应时间	响应时间取决于参数设定值 (min. 2 s)
参考操作条件	<ul style="list-style-type: none"> ■ 温度: +20 °C (+68 °F) ■ 压力: 1013 mbar abs. (15 psi abs.) ■ 湿度: 50 % ■ 理想反射面 (例如: 平静、光滑的液体表面) ■ 信号波束范围内无干扰反射 ■ 设置下列应用参数: <ul style="list-style-type: none"> - 罐体形状: 拱顶罐 - 介质属性: 液体 - 过程条件: 标准液体

测量值分辨率	1 mm (0.04 in)
--------	----------------

脉冲频率	max. 0.5 Hz 实际值取决于仪表类型和参数设定值。
------	----------------------------------

最大测量误差 ^{1) 2)}	± 传感器最大量程的 0.2 %
-------------------------	------------------

典型测量误差 ²⁾	包括线性度、重复性和迟滞性 小于: ± 3 mm (± 0.12 in) 或测量距离的 0.2 %*
----------------------	--

* 取两者中较大者

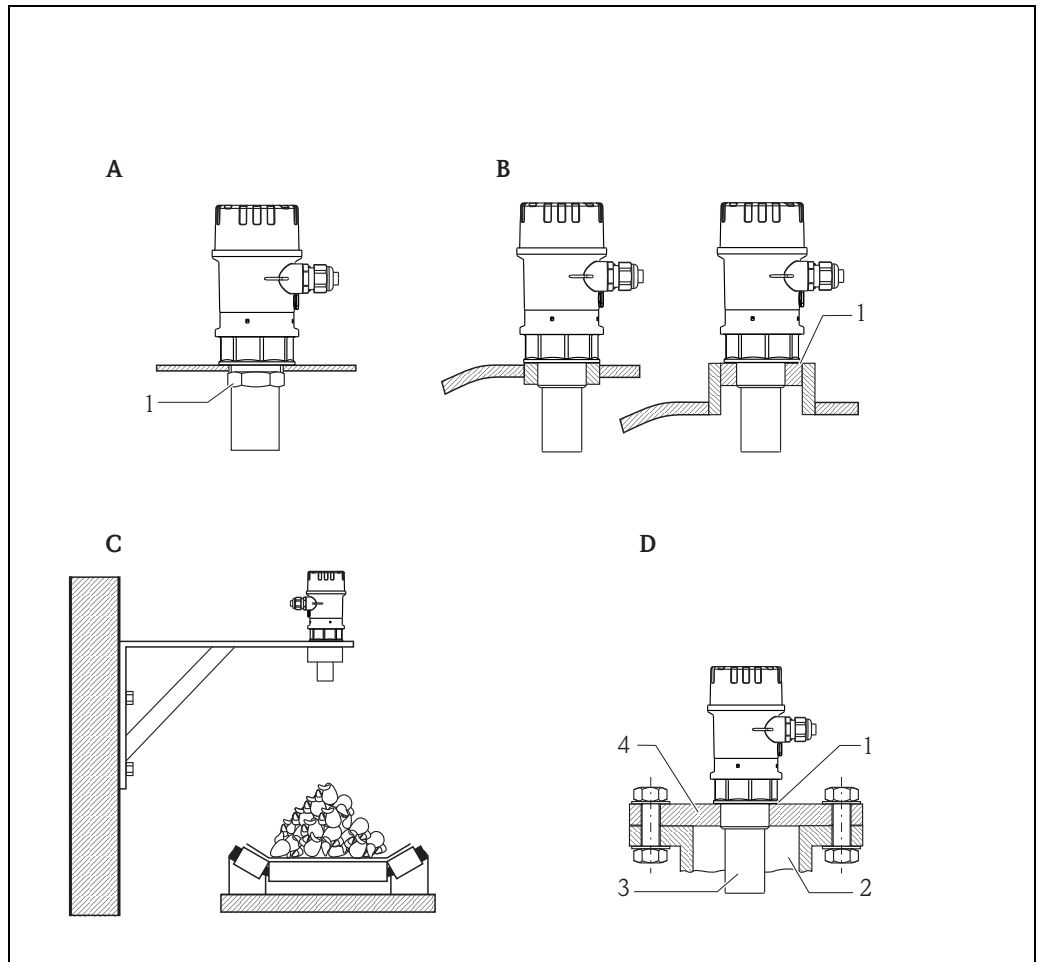
蒸汽压的影响	20 °C (68 °F) 时的蒸汽压对超声波物位测量精度的影响最具有参考性。20 °C (68 °F) 时, 如果蒸汽压低于 50 mbar (1 psi), 超声波物位仪具有很高的测量精度。适用于测量水、水溶液、含固水溶液、稀酸 (盐酸、硫酸等)、稀碱 (苛性钠等)、油、油脂、泥浆、浆料等介质。在高蒸汽压下测量, 或测量挥发介质 (乙醇、丙酮、氨 ...) 时, 仪表的测量精度会受影响。在此类条件下测量时, 请咨询 Endress+Hauser 当地销售中心。
--------	--

1) 符合 EN 61298-2 标准

2) 在参考操作条件下

安装条件

安装方式

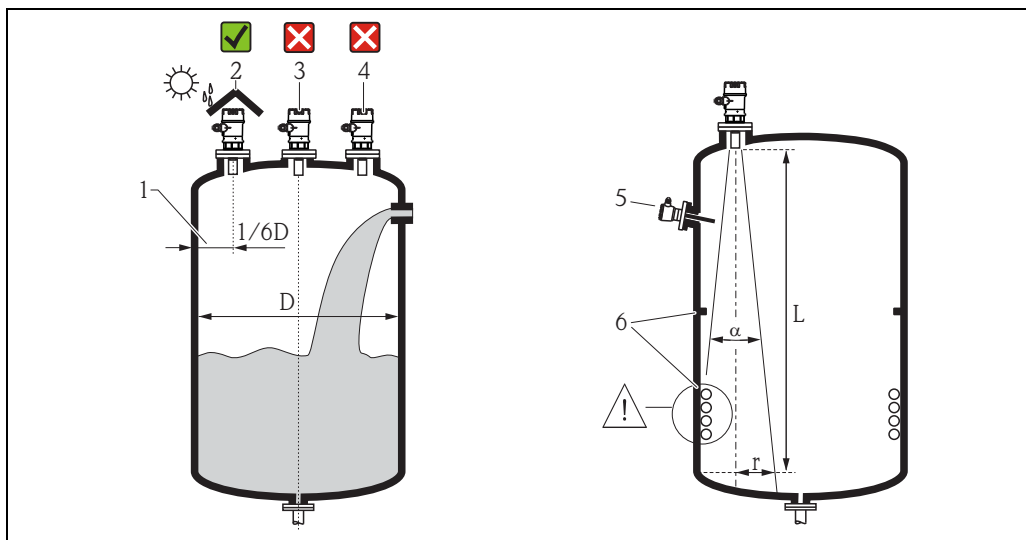


L00-FMU30xxx-17-00-00-xx-002

- A** 使用埋头螺母安装
 1 埋头螺母 (PC), G1½ 和 G2 型仪表的标准供货件
- B** 使用套管安装
 1 密封圈 (EPDM), 标准供货件
- C** 使用安装支架安装
- D** 使用螺纹法兰安装
 1 密封圈 (EPDM), 标准供货件
 2 安装短管
 3 传感器
 4 螺纹法兰

安装支架和螺纹法兰 → 21 “附件”。

物位测量时的安装条件

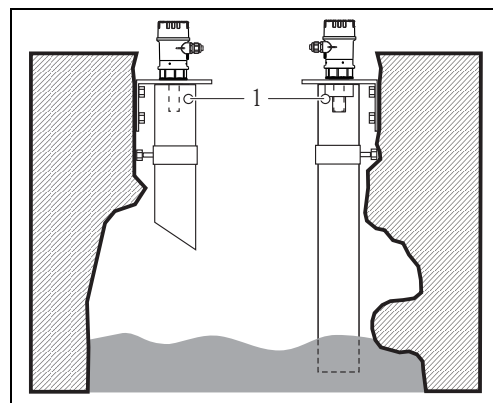


- 不得将传感器安装在罐体中央位置处 (3)。推荐安装间距：传感器与罐壁 (1) 间的距离约为罐体直径的 1/6。
- 安装防护罩 (2)，防止日晒雨淋 → 见 25 “防护罩”。
- 避免测量范围与加料区 (4) 重合。
- 在测量有堆角的固体料位时，传感器膜片应与物料表面垂直安装。
- 在信号波束范围内 (发射角: α) 禁止安装类同于限位开关、温度传感器等部件 (5)。特别是对称性结构的安装部件 (6)，例如：加热线圈、挡板等，会干扰测量。
- 禁止在同一个罐体上安装两台超声波测量设备，因为两路超声波信号可能会相互干扰。
- 使用 3 dB 的波束角 α 估算测量范围。

传感器	α	L_{\max}	r_{\max}
1½"	11°	5 m (16 ft)	0.48 m (1.6 ft)
2"	11°	8 m (26 ft)	0.77 m (2.5 ft)

在导波管中安装

在存在强干扰回波的狭长通道中测量时，建议使用超声波导波管 (例如：PE 或 PVC 废水管)，导波管的最小管径为 100 mm (3.94 in)。请确保导波管内无灰尘积聚。如需要，请定期清洁导波管。

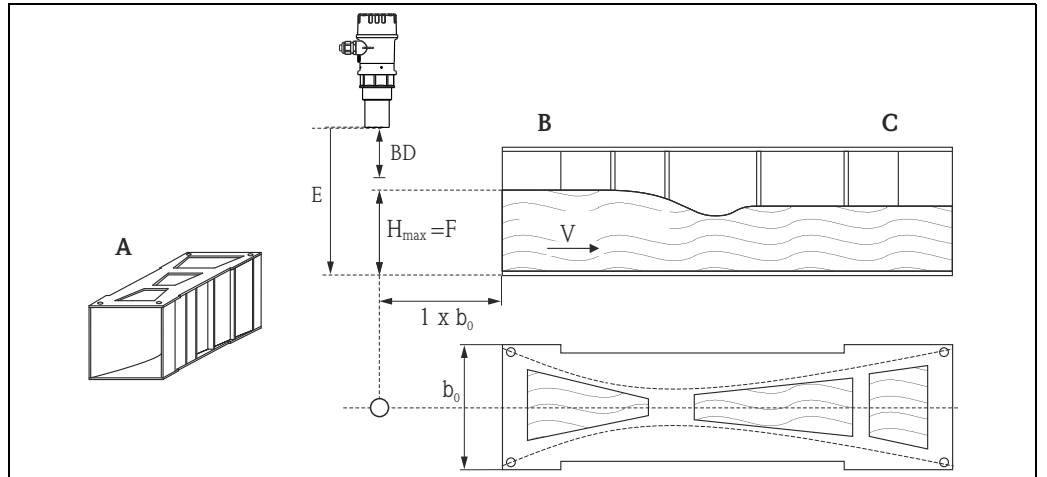


1 通风孔

流量测量时的安装条件

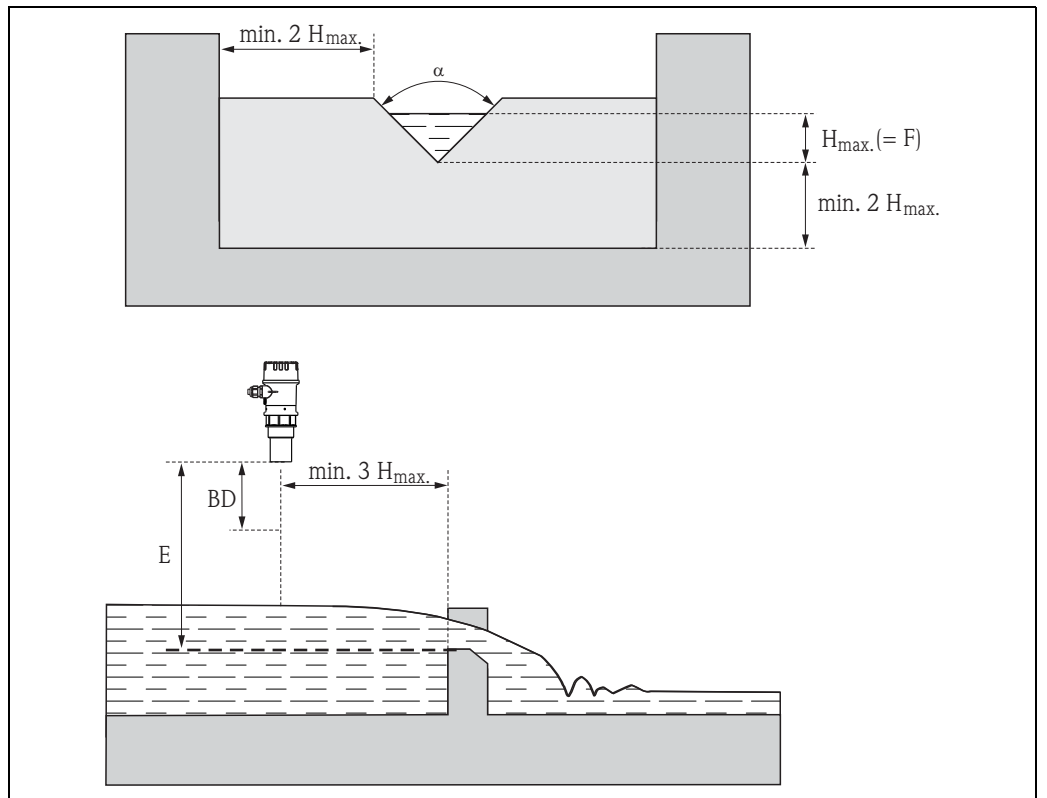
- 将仪表安装在液体流入侧 (B)，安装高度尽可能接近最大液位 H_{max} (需考虑盲区 (BD))。
- 将仪表安装在明渠或测量堰的中心线上方。
- 传感器膜片应平行于水面安装。
- 满足明渠或测量堰的安装距离要求。

安装实例：文丘里水槽 (Khafagi-Venturi)



- | | | | |
|---|-------------------------|----|------|
| A | 文丘里水槽 (Khafagi-Venturi) | BD | 盲区距离 |
| B | 流入侧 | E | 空标 |
| C | 流出侧 | F | 满标 |
| | | V | 流向 |

安装实例：三角堰

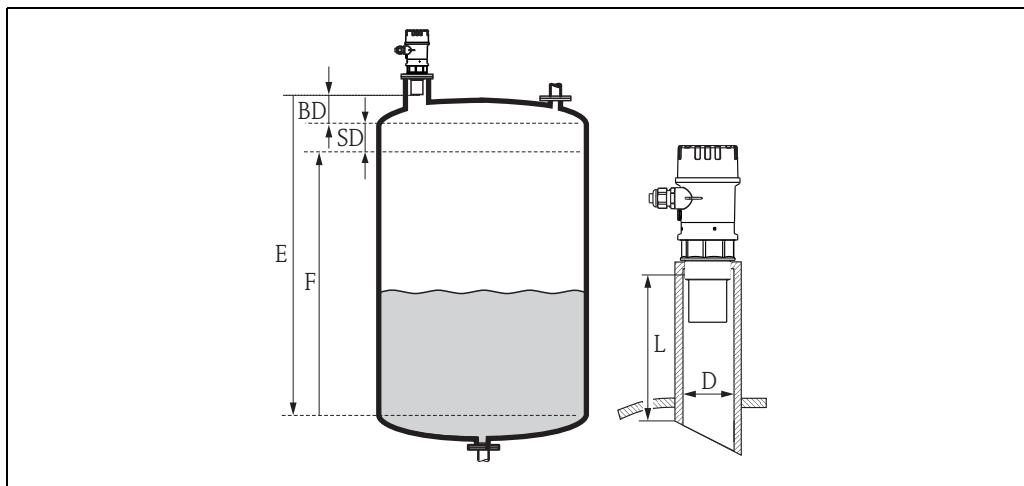


- | | |
|----|------|
| BD | 盲区距离 |
| E | 空标 |
| F | 满标 |

L00-FMU130xxx-17-00-00-xx-012

盲区距离 / 使用安装短管安装

确定仪表的安装高度时，应保证最高物位时的物料也不会进入盲区距离 BD。采用其他方法仍无法确保盲区距离 BD 时，可以使用安装短管安装。安装短管的内表面必须光滑，不得存在任何边角或焊接点。特别是罐体内侧的安装短管末端不得存在任何毛刺。注意安装短管的管径和长度限定值。为了最大限度地降低干扰因素对测量的影响，建议将安装短管插入端采用带角度的斜插口（理想角度为 45°）。



100-FMU30xxx-17-00-00-xx-004

BD 盲区距离
SD 安全距离
E 空标

F 满标 (满量程)
D 安装短管管径
L 安装短管长度

安装短管管径	最大安装短管长度 (mm (in))	
	1½" 传感器	2" 传感器
DN50 (2")	80 (3.15)	-
DN80 (3")	240 (9.45)	240 (9.45)
DN100 (4")	300 (11.8)	300 (11.8)
DN150 (6")	400 (15.7)	400 (15.7)
DN200 (8")	400 (15.7)	400 (15.7)
DN250 (10")	400 (15.7)	400 (15.7)
DN300 (12")	400 (15.7)	400 (15.7)
传感器特性		
发射角 α	11°	11°
盲区距离 (m (ft))	0.25 (0.8)	0.35 (1.1)
液体测量的最大量程 (m (ft))	5 (16)	8 (26)
固体测量的最大量程 (m (ft))	2 (6.6)	3.5 (11)

小心！

物料的物位高度进入盲区距离 (BD) 时，可能会导致设备故障。

注意！

为了提示用户物位高度接近盲区距离 (BD)，可以设定安全距离 (SD)。物位上升至安全距离 (SD) 时，仪表输出警告或报警信息。

环境条件

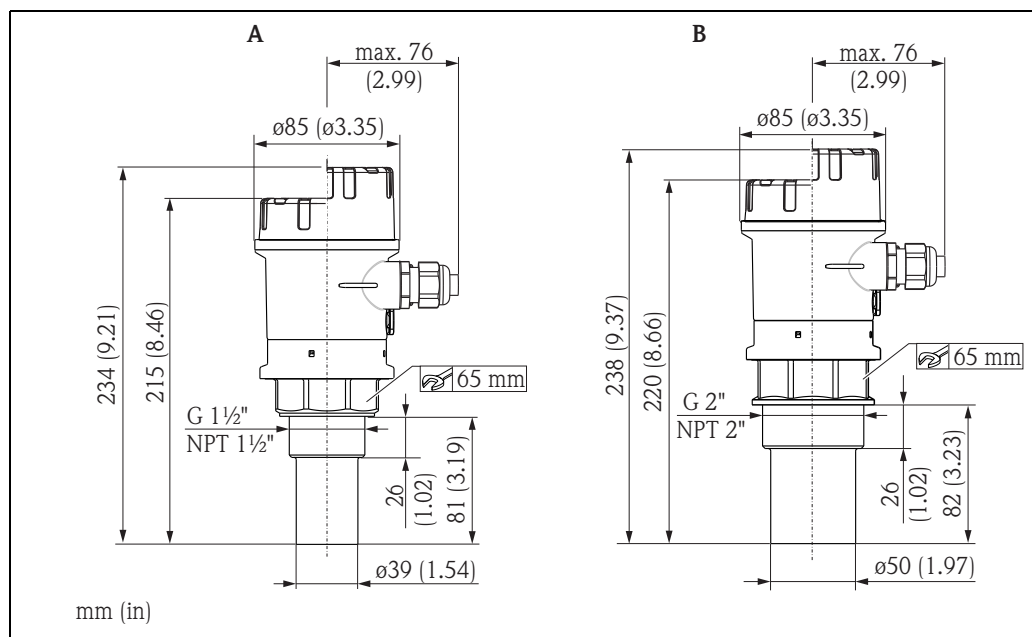
环境温度范围	-20 °C...+60 °C (-4 °F...+140 °F) 户外操作仪表时，请安装防护罩 (→ 图 25 “防护罩”)，避免传感器直接日晒雨淋。
储存温度	-40 °C...+80 °C (-40 °F...+176 °F)
对温度循环变化的耐受程度	符合 DIN EN 60068-2-14 标准； Nb 测试条件：+60°C (+140 °F) / -20°C (-4 °F) 温度下，温度变化为 0.5 K/min，循环次数为 100 次
气候等级	DIN EN 60068-2-38 (Z/AD 测试) DIN/IEC 68 T2-30Db
防护等级	<ul style="list-style-type: none"> ■ 密闭外壳，防护等级为： <ul style="list-style-type: none"> - IP 68 (24 h, 水面下 1.83 m (6.0 ft)) - IP 66 ■ 外壳打开：IP 20 (防护等级同样适用于显示单元)
抗振性	符合 DIN EN 60068-2-64 / IEC 68-2-64 标准：20...2000 Hz, 1 (m/s ²)/Hz ; 3 x 100 min
电磁兼容性 (EMC)	<ul style="list-style-type: none"> ■ 电磁兼容性 (EMC) 符合 EN 61326 标准。详细信息请参考一致性声明 ■ 抗干扰发射符合“工业环境”要求 ■ EMC 干扰：< 1 % FS

过程条件

过程温度范围	-20 °C...+60 °C (-4 °F...+140 °F) 传感器内置温度传感器，对因温度改变导致的声速变化进行补偿。
过程压力范围	0.7...3 bar abs. (10.15...43.5 psi)

机械结构

设计及外形尺寸



A 1½" 传感器
B 2" 传感器

重量

传感器	重量
1½"	约 0.75 kg (1.65 lbs)
2"	约 0.8 kg (1.76 lbs)

外壳设计

外壳类型

F16 塑料外壳

外壳盖

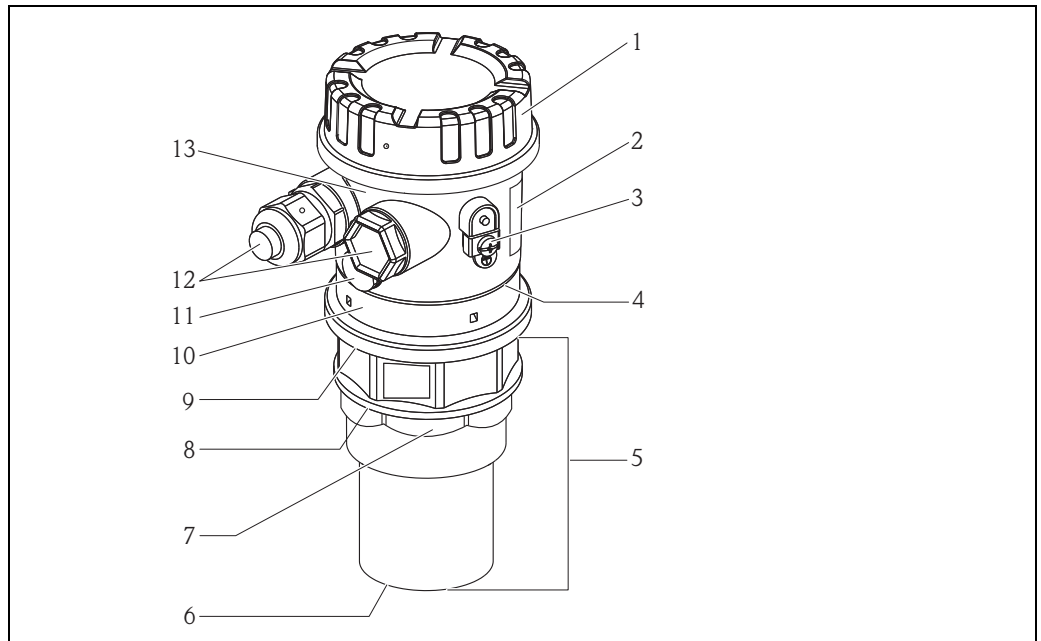
塑料盖板

- 适用于不带现场显示的仪表 (平盖、灰色)
- 适用于带现场显示的仪表 (高盖、透明)

过程连接

传感器	过程连接
1½"	<ul style="list-style-type: none"> ■ G 1½" 螺纹, PP ■ MNPT 1½" - 11.5 螺纹
2"	<ul style="list-style-type: none"> ■ 2" 螺纹, PP ■ MNPT 2" - 11.5 螺纹

材料



L00-FMU13xxxx-16-00-00-xx-001

部件号	部件	材料
1	外壳盖 (灰色)	PBT
	外壳盖 (透明)	PA
	O 型圈	EPDM
2	接地端子: 螺丝 弹簧垫圈 卡环 支座	A2 A4 304 (1.4301) 301 (1.4310)
3	铭牌	聚酯纤维
4	O 型圈	EPDM
5	传感器 (接液)	PP
6	等电势层 (接液)	EPDM
7	埋头螺母 (接液)	PC
8	密封圈 (接液)	EPDM
9	密封圈	EPDM
10	适配外壳	PBT GF 30-FR
11	Goretex 过滤口	PBT-20GF / 灰 RAL7035
12	缆塞	聚酰胺 (PA)
	插头	PBT-GF30
13	外壳	PBT-FR

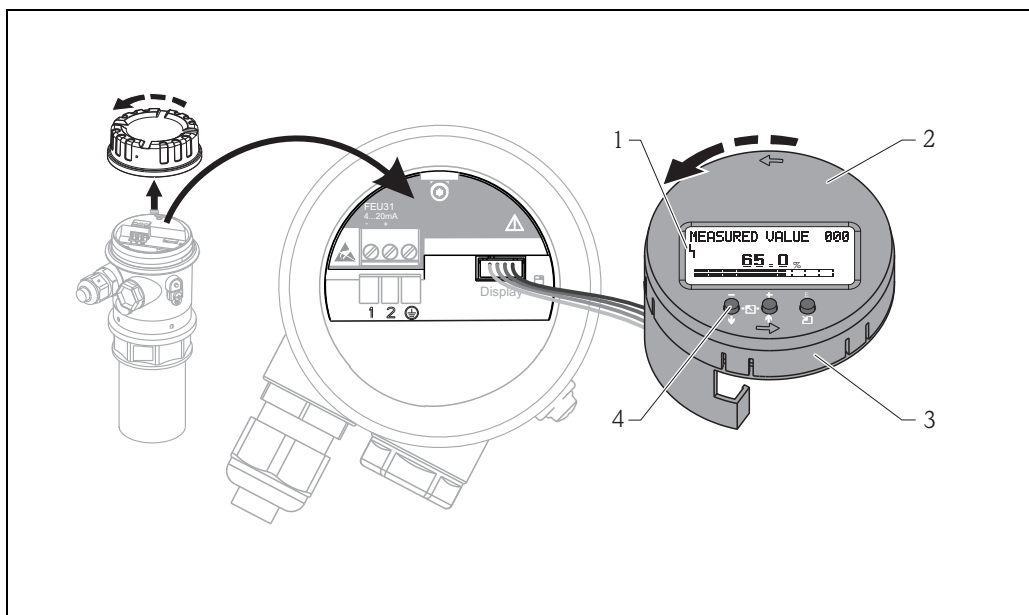
注意!

安装前, 必须对照兼容性表检查传感器的化学兼容性。

人机界面

显示与操作单元

液晶 (LCD) 显示与操作单元位于外壳盖下。打开外壳盖，即可操作仪表。

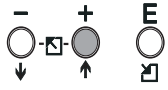

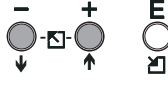
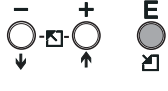

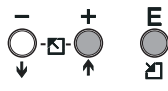
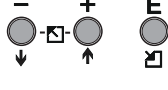


L00-FMU30xxx-07-05-xx-xx-000

- 1 显示图标
- 2 显示屏 (可旋转)
- 3 插拔式显示单元
- 4 功能按键

显示图标			
说明	连续报警	闪烁警告	安全锁定

按键功能

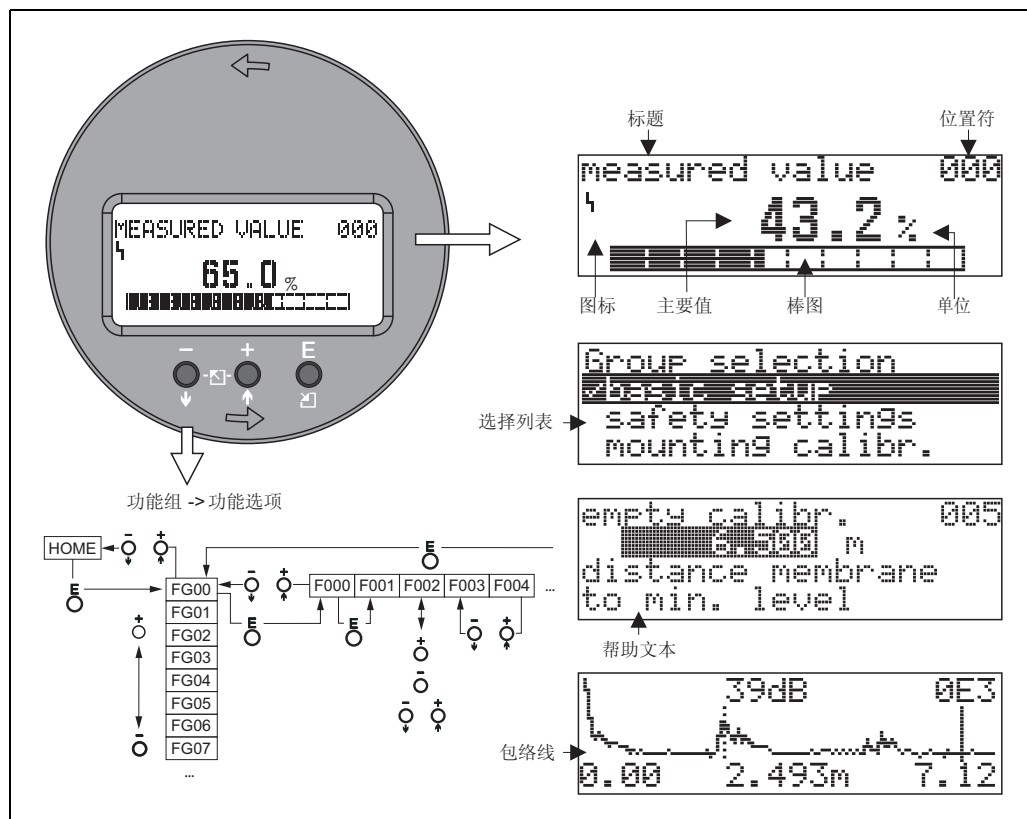
按键 (处于按下状态的按键灰色显示)	说明
	<p>在选择列表中向上移动 在功能中编辑数值</p>
	<p>在选择列表中向下移动 在功能中编辑数值</p>
	<p>退出至上一级菜单</p>
	<p>进入下一级菜单，确认</p>
 <p style="text-align: center;">或</p> 	<p>LCD 显示屏的对比度设置</p>
	<p>硬件锁定 / 解锁 硬件锁定后，禁止通过显示单元或通信操作仪表！ 仅允许通过显示单元实现硬件解锁，且必须输入解锁参数</p>

现场操作

操作

使用仪表自带的三个按键可以直接在 LC 显示屏上进行设置。通过菜单系统可以设定所有设备功能。菜单由功能组和功能选项组成，在功能选项中，可以读取或调节应用参数。在菜单引导下，用户完成整个设置程序。

为了便于用户操作，提供七种操作语言供用户选择，德文 (de)、英文 (en)、西班牙文 (es)、法文 (fr)、意大利文 (it)、日文 (ja)、荷兰文 (nl)。



远程操作

通过 FieldCare 操作

FieldCare 是 Endress+Hauser 基于 FDT 技术的工厂资产管理工具。使用 FieldCare，用户可以对工厂中的所有智能型现场设备进行设置，帮助用户进行管理。通过状态信息可以简单、有效地监测设备使用状况。

- 支持以太网、HART、PROFIBUS PA、基金会现场总线 (FF) 等通信
- 对所有 Endress+Hauser 设备进行操作
- 对所有第三方动作器、I/O 系统和符合 FDT 标准的传感器进行操作
- 确保所有 DTM 设备的功能完整性
- 为所有非 DTM 供应商的第三方现场总线设备提供通用规范操作

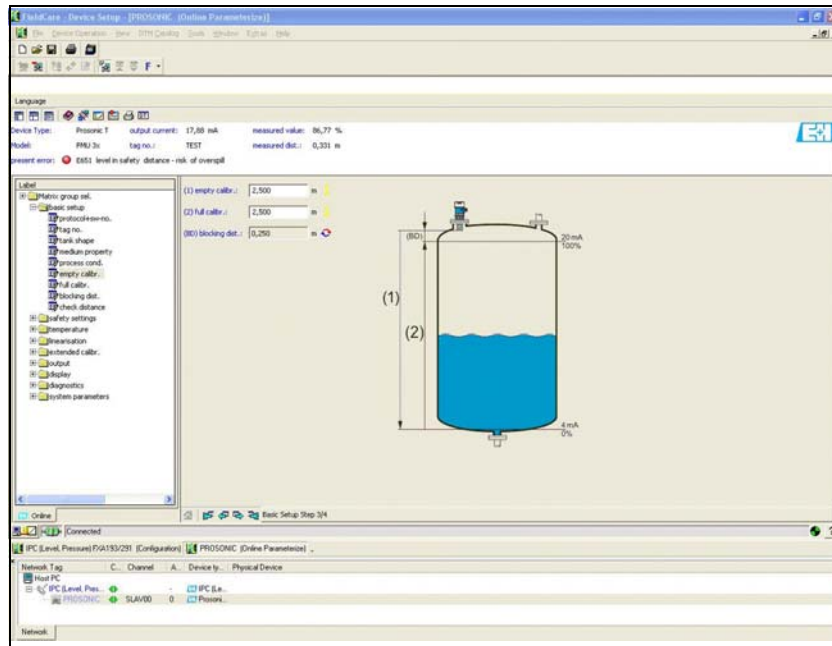
FMU30 的连接接口：

- Commubox FXA291 和 ToF 适配器 FXA291 (附件)

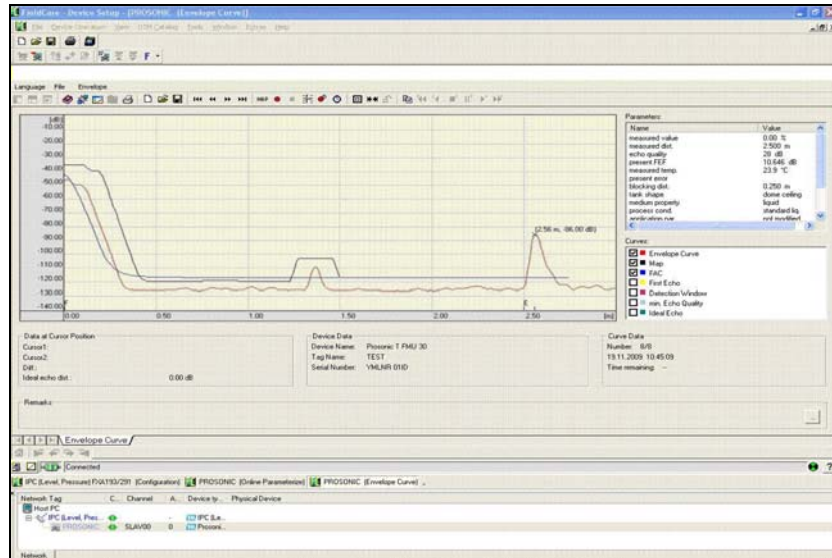
具有下列功能：

- 包络线信号分析
- 线性化表 (支持图形化方式的线性化表的创建、编辑、输入和输出)
- 上传和保存设备参数 (上传 / 下载)
- 测量点文件编制

菜单引导式仪表调试:



包络线信号分析:

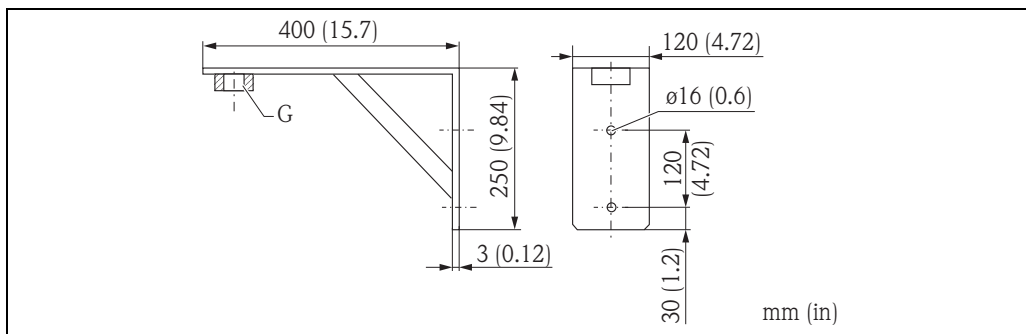


证书和认证

CE 认证	<p>测量系统符合 EC 准则的法律要求。 Endress+Hauser 确保贴有 CE 标志的仪表均成功通过了所需测试。</p>
防爆认证 (Ex)	<ul style="list-style-type: none">■ ATEX■ IECEx■ CSA C/US■ NEPSI <p>在危险区中的应用请遵守附加《安全指南》的要求。包含在单独成册的《安全指南》(XA) 文档中，《安全指南》是标准供货件。参考铭牌上的 XA 文档资料代号。</p> <p>注意！ 当前已获得的证书和相关 XA 文档请参考相关文档资料章节 → 27。</p>
防爆认证 (Ex)	<p>详细信息请参考“订购信息”。 请参考相关《安全指南》(XA) 和《控制或安装图示》(ZD)。</p>
其他标准和准则	<p>EN 60529 外壳防护等级 (IP 代号)</p> <p>EN 61326 系列标准 测量、控制和实验室使用电气设备的 EMC 系列产品标准</p> <p>NAMUR 过程工业自动化行业的用户组织</p>

附件

安装支架

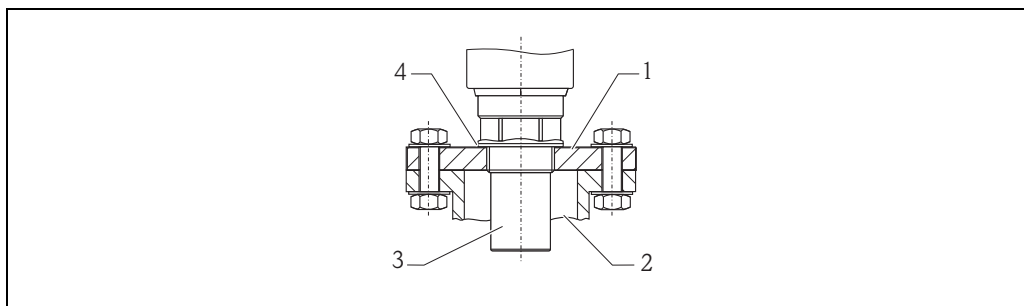


A0019346

过程连接	订货号	材料	重量
G 1½"	942669-0000	316 Ti (1.4571)	3.4 kg (7.5 lbs)
G 2"	942669-0001		

同样适用于 NPT 1½" 和 2" 螺纹

螺纹法兰



A0019281

- 1 螺纹法兰
2 安装短管
3 传感器
4 EPDM 密封圈 (标准供货件)

FAX50 螺纹法兰

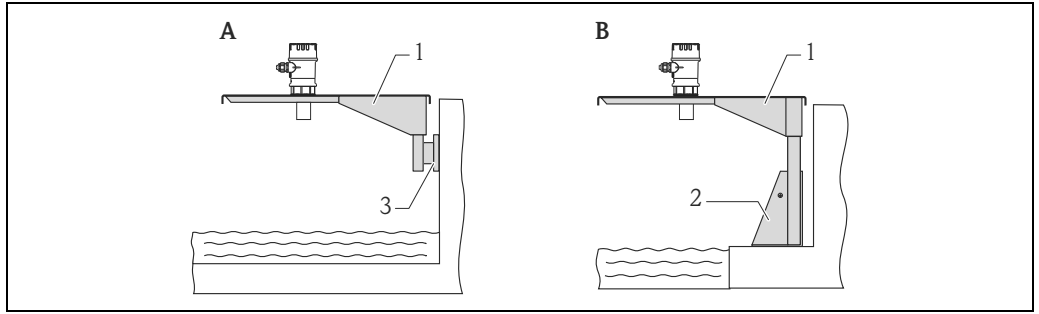
015 材料:	
BR1	EN1092-1 DN50 PN10/16 A 法兰, 钢
BS1	EN1092-1 DN80 PN10/16 A 法兰, 钢
BT1	EN1092-1 DN100 PN10/16 A 法兰, 钢
JF1	ANSI B16.5 2" 150lbs FF 法兰, 钢
JG1	ANSI B16.5 3" 150lbs FF 法兰, 钢
JH1	ANSI B16.5 4" 150lbs FF 法兰, 钢
JK2	ANSI B16.5 8" 150lbs FF 法兰, PP, max 3 bar abs/44 psia
XIF	2"/DN50/50 UNI 法兰, PVDF, max 4 bar abs/58 psia, 适用于 2" 150 lbs/DN50 PN16/10K 50
XIG	2"/DN50/50 UNI 法兰, PP, max 4 bar abs/58 psia, 适用于 2" 150 lbs/DN50 PN16/10K 50
XIJ	2"/DN50/50 UNI 法兰, 316L, max 4 bar abs/58 psia, 适用于 2" 150 lbs/DN50 PN16/10K 50
XJF	3"/DN80/80 UNI 法兰, PVDF, max 4 bar abs/58 psia, 适用于 3" 150 lbs/DN80 PN16/10K 80
XJG	3"/DN80/80 UNI 法兰, PP, max 4 bar abs/58 psia, 适用于 3" 150 lbs/DN80 PN16/10K 80
XJJ	3"/DN80/80 UNI 法兰, 316L, max 4 bar abs/58 psia, 适用于 3" 150 lbs/DN80 PN16/10K 80
XKF	4"/DN100/100 UNI 法兰, PVDF, max 4 bar abs/58 psia, 适用于 4" 150 lbs/DN100 PN16/10K 100
XKG	4"/DN100/100 UNI 法兰, PP, max 4 bar abs/58 psia, 适用于 4" 150 lbs/DN100 PN16/10K 100
XKJ	4"/DN100/100 UNI 法兰, 316L, max 4 bar abs/58 psia, 适用于 4" 150 lbs/DN100 PN16/10K 100
XLF	6"/DN150/150 UNI 法兰, PVDF, max 4 bar abs/58 psia, 适用于 6" 150 lbs/DN150 PN16/10K 150
XLG	6"/DN150/150 UNI 法兰, PP, max 4 bar abs/58 psia, 适用于 6" 150 lbs/DN150 PN16/10K 150
XLJ	6"/DN150/150 UNI 法兰, 316L max 4 bar abs/58 psia, 适用于 6" 150 lbs/DN150 PN16/10K 150
XMG	DN200/200 UNI 法兰, PP, max 4 bar abs/58 psia, 适用于 DN200 PN16/10K 200
XNG	DN250/250 UNI 法兰, PP, max 4 bar abs/58 psia, 适用于 DN250 PN16/10K 250
YYY	特殊型
020 传感器连接:	
A	ISO228 G3/4 螺纹
B	ISO228 G1 螺纹
C	ISO228 G1-1/2 螺纹
D	ISO228 G2 螺纹
E	ANSI NPT3/4 螺纹
F	ANSI NPT1 螺纹
G	ANSI NPT1-1/2 螺纹
H	ANSI NPT2 螺纹
Y	特殊型

在下表中填入选项代号, 组成完成产品订货号。

	015	020
FAX50 -		

详细信息请参考《技术资料》TI00426F。

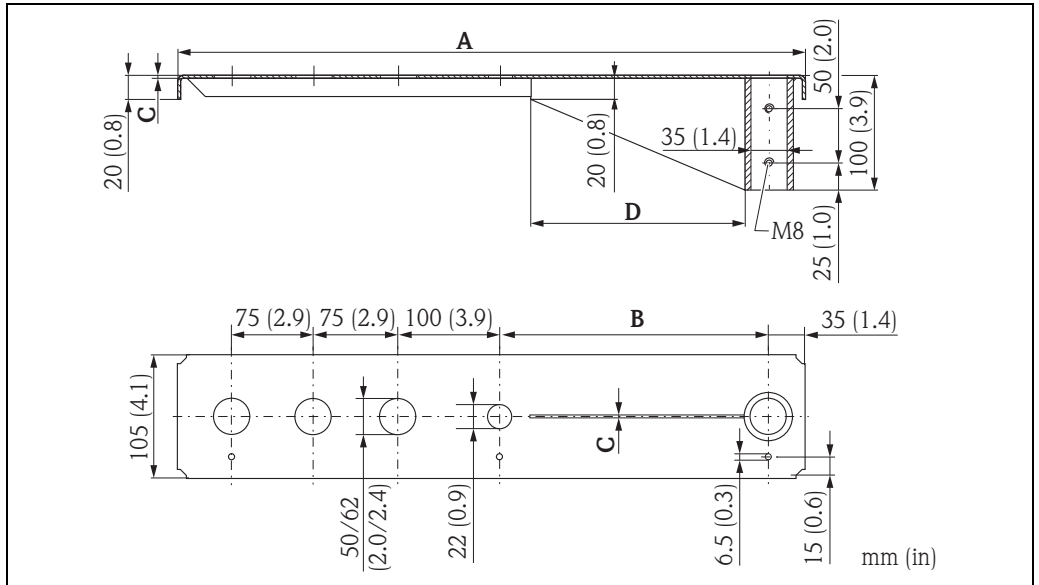
带安装支架或墙装支架的悬臂



A0019506

- A 使用悬臂和墙装支架安装
- B 使用悬臂和安装支架安装
- 1 悬臂
- 2 安装支架
- 3 墙装支架

悬臂



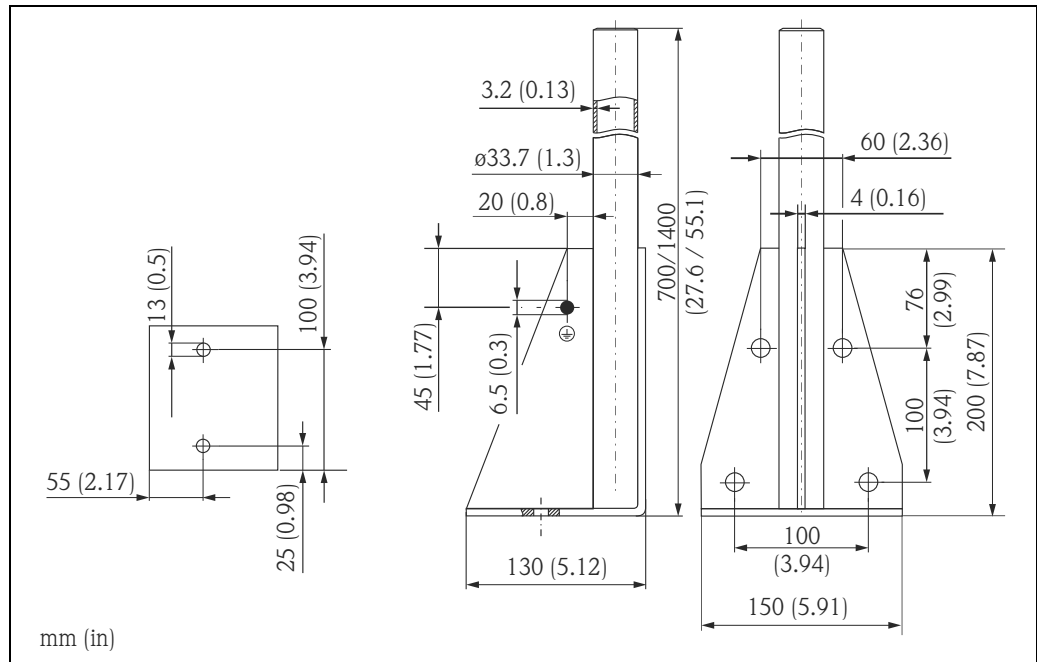
A0019349

A	B	C	D	重量	传感器	材料	订货号
585 (23)	250 (9.84)	2 (0.08)	200 (7.87)	1.9 kg (4.19 lbs)	1½"	316Ti (1.4571)	52014132
						镀锌钢	52014131
					2"	316Ti (1.4571)	52014136
						镀锌钢	52014135
1085 (42.7)	750 (29.5)	3 (0.12)	300 (11.8)	4.4 kg (9.7 lbs)	1½"	316Ti (1.4571)	52014134
						镀锌钢	52014133
					2"	316Ti (1.4571)	52014138
						镀锌钢	52014137

mm (in)

- 50 mm (2.17 in) 或 62 mm (2.44 in) 安装孔：分别用于安装 1½" 或 2" 传感器
 - 22 mm (0.87 in) 安装孔：可以用于安装其他传感器
- 需要使用固定螺丝。

安装支架

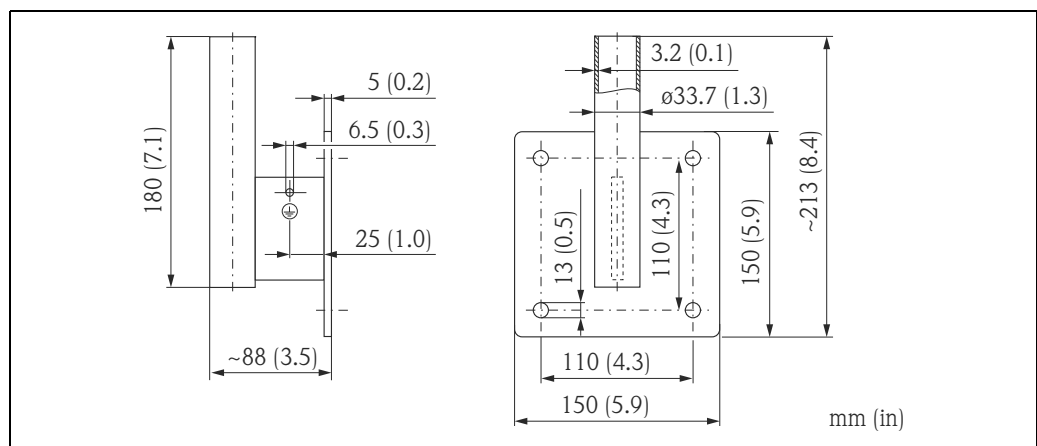


A0019279

高度	材料	重量	订货号
700 (27.6)	镀锌钢	3.2 kg (7.06 lbs)	919791-0000
700 (27.6)	316Ti (1.4571)		919791-0001
1400 (55.1)	镀锌钢	4.9 kg (10.08 lbs)	919791-0002
1400 (55.1)	316Ti (1.4571)		919791-0003

mm (in)

墙装支架

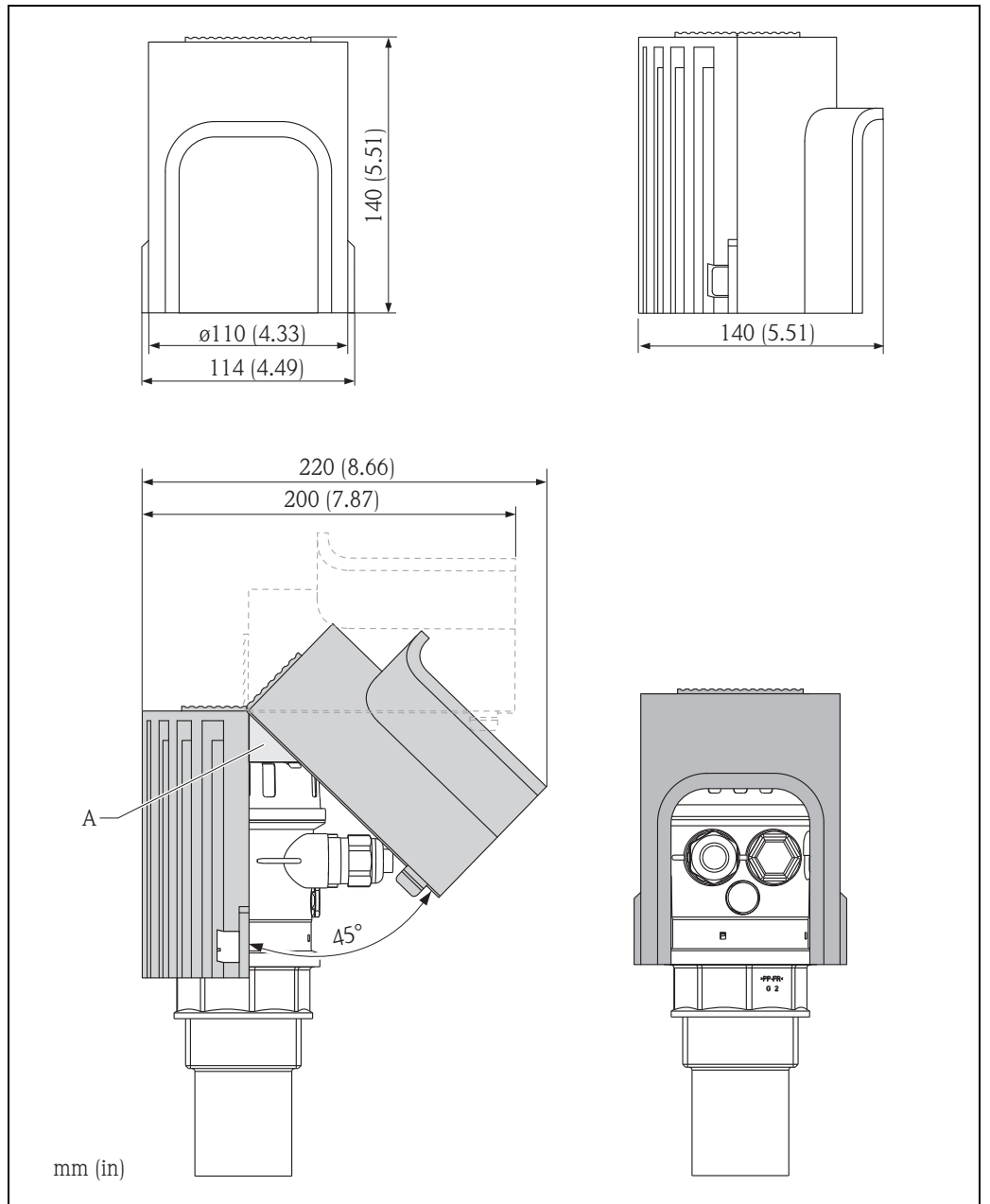


A0019350

材料	重量	订货号
镀锌钢	1.4 kg (3.09 lbs)	919792-0000
316Ti (1.4571)		919792-0001

防护罩

户外安装时，建议安装防护罩。



L00-FMU30-00-00-00-xx-000

A: 泡沫垫

材料	订货号	重量	操作条件
PBT, 灰色	71127762	240 g (8.46 oz)	-50 °C...+150 °C (-58 °F...+302 °F)

Commubox FXA291

Commubox FXA291 通过服务接口将 Endress+Hauser 现场型设备连接至个人计算机或笔记本电脑的 USB 接口。详细信息请参考《技术资料》TI00405F。

注意！

FMU30 需要单独订购 ToF 适配器 FXA291 (“附件”)。

ToF 适配器 FXA291

ToF 适配器 FXA291 通过个人计算机或笔记本电脑的 USB 接口将 Commubox FXA291 连接至 FMU30。详细信息请参考《简明操作指南》KA00271F。

广州麦图流体工业设备有限公司
MaituFlow Guangzhou Industrial Equipment Co., Ltd

地址：广州市海珠区工业大道中270号203房

电话：020-61196733

传真：020-61139117

邮箱：13826157744@163.com

网址：<http://www.MaituFlow.com>

Endress+Hauser 
People for Process Automation